



# UNISINSIGHT 筒型网络摄像机

## 硬件安装指导

Copyright © 2020-2021 重庆紫光华山智安科技有限公司及其许可者 版权所有，保留一切权利。

## 知识产权声明

本手册为紫光华智公司制作，手册中所有的文字、图片、表格、版面设计等均受到著作权法的保护。没有经过本公司许可，任何组织和个人不得以任何形式复制、摘抄本手册的部分或全部内容，不得以任何形式传播。

本手册中作为商标使用的商业标识、产品标识或产品名称等均为紫光华智公司注册或取得合法授权的商标。本手册基于叙述和说明等原因可能涉及到其他公司的商标，其权利由各自权利人所拥有。任何未经授权使用本手册的相关商业行为都将违反《中华人民共和国著作权法》和其他法律法规以及国际公约的规定，紫光华智保留追究法律责任的权利。

## 免责声明

由于产品版本升级或其他原因，本手册内容有可能变更。紫光华智保留在没有任何通知或者提示的情况下对本手册的内容进行修改的权利。本手册仅作为使用指导，紫光华智尽全力在本手册中提供准确的信息，但是紫光华智并不保证手册内容完全没有错误或误差，本手册中的所有陈述、信息和建议也不构成任何明示或暗示的担保。

## 环境保护

本产品符合关于环境保护方面的设计要求，产品的存放、使用和弃置应遵照相关国家法律、法规要求进行。

# 前言

为了使您更快捷、更准确地安装好设备，安装过程中，请仔细阅读本手册，并按照相关安装要求进行安装。

前言部分包含如下内容：

- [读者对象](#)
- [本书约定](#)

## 读者对象

本手册主要适用于如下工程师：

- 网络规划人员
- 现场技术支持与维护人员
- 负责网络配置和维护的网络管理员






## 本书约定

### 1. 图形界面格式约定

格 式	意 义
<>	带尖括号“<>”表示按钮名，如“单击<确定>按钮”。
[]	带方括号“[]”表示窗口名、菜单名和数据表，如“弹出[新建用户]窗口”。
/	多级菜单用“/”隔开。如[文件/新建/文件夹]多级菜单表示[文件]菜单下的[新建]子菜单下的[文件夹]菜单项。

### 2. 各类标志

本书还采用各种醒目标志来表示在操作过程中应该特别注意的地方，这些标志的意义如下：

 警告	该标志后的注释需给予格外关注，不当的操作可能会对人身造成伤害。
 注意	提醒操作中应注意的事项，不当的操作可能会导致数据丢失或者设备损坏。
 提示	为确保设备配置成功或者正常工作而需要特别关注的操作或信息。
 说明	对操作内容的描述进行必要的补充和说明。
 窍门	配置、操作、或使用设备的技巧、小窍门。

### 3. 示例约定

由于设备型号不同、配置不同、版本升级等原因，可能造成本手册中的内容与用户使用的设备显示信息不一致。实际使用中请以设备显示的内容为准。

# 目 录

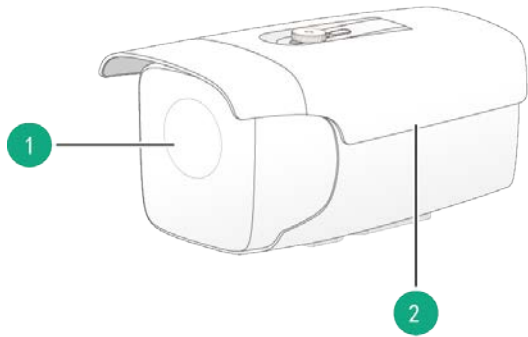
1 概述.....	1-1
1.1 外观与尾线介绍.....	1-1
1.1.1 外观介绍.....	1-1
1.1.2 尾线介绍.....	1-5
1.1.3 尾线接口说明.....	1-6
1.2 安装流程图.....	1-7

# 1 概述

## 1.1 外观与尾线介绍

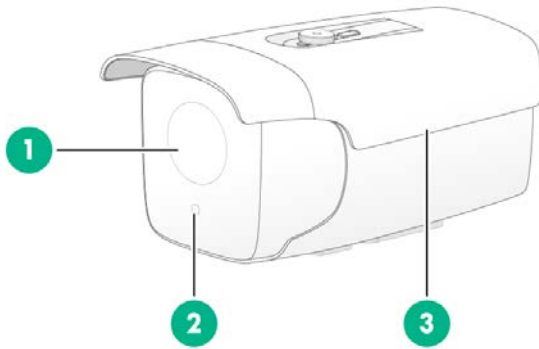
### 1.1.1 外观介绍

图1-1 I型外观示意图



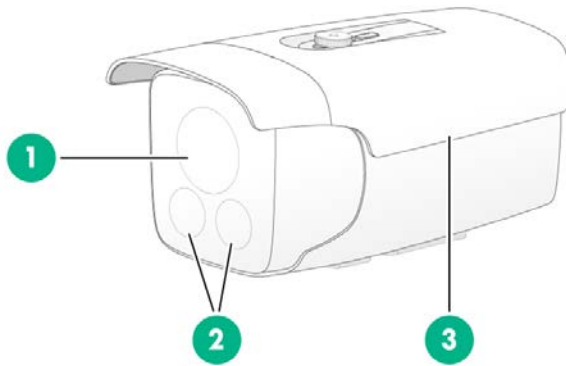
1.视窗	2.遮阳罩
------	-------

图1-2 II型外观示意图



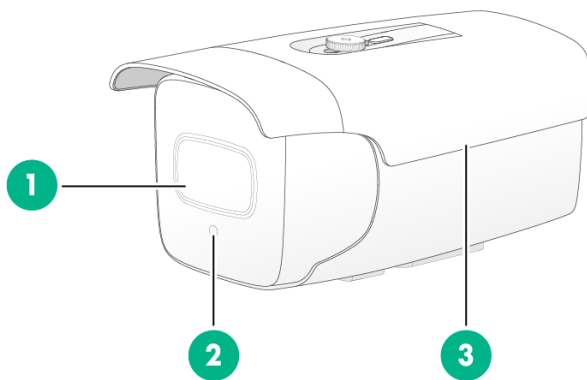
1.视窗	2.光敏开孔
3.遮阳罩	

图1-3 III型外观示意图



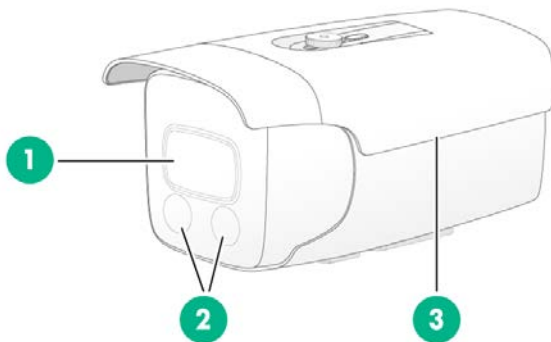
1.视窗	2.透镜开孔
3.遮阳罩	

图1-4 IV型外观示意图



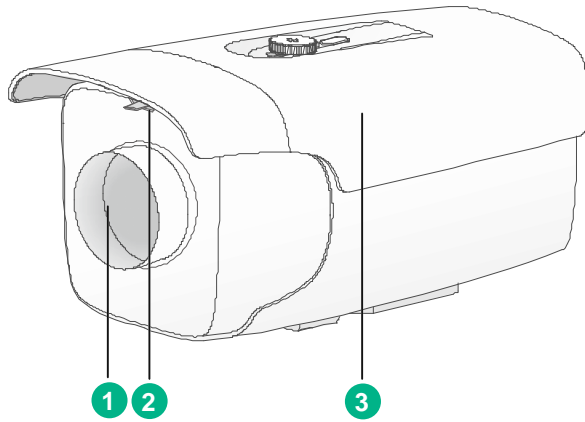
1.视窗	2.光敏开孔
3.遮阳罩	

图1-5 V型外观示意图



1.视窗	2.透镜开孔
3.遮阳罩	

图1-6 VI型外观示意图



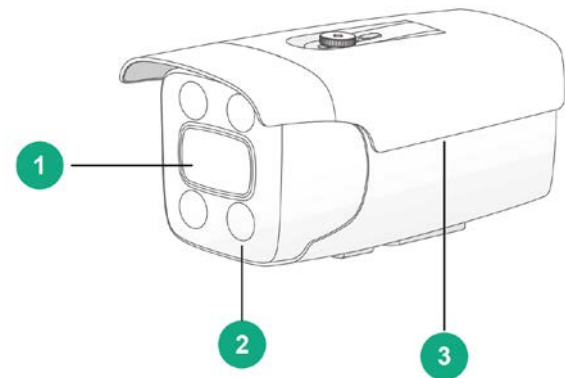
1.视窗	2.前盖卡扣
3.遮阳罩	

图1-7 VII型外观示意图



1.扩音开孔	2.视窗
3.白光灯开孔	4.遮阳罩

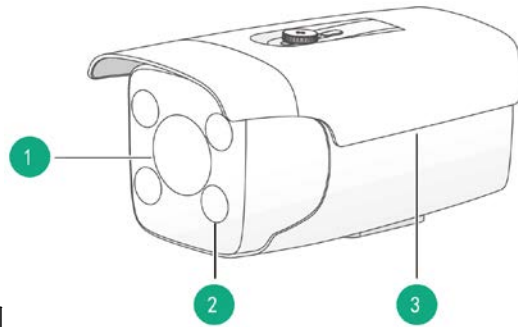
图1-8 VIII型外观示意图



1.视窗	2.透镜开孔
------	--------



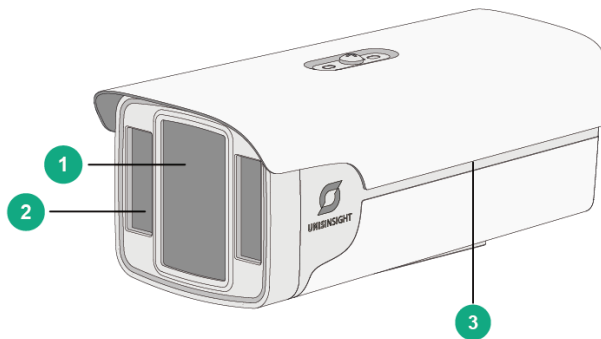
1.视窗	2.透镜开孔
3.遮阳罩	



IX型外观示意图

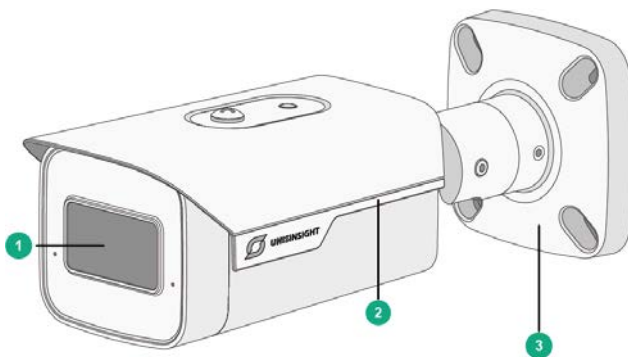
1.视窗	2.透镜开孔
3.遮阳罩	

图1-9 IIX 型外观示意图



1.视窗	2.透镜开孔
3.遮阳罩	

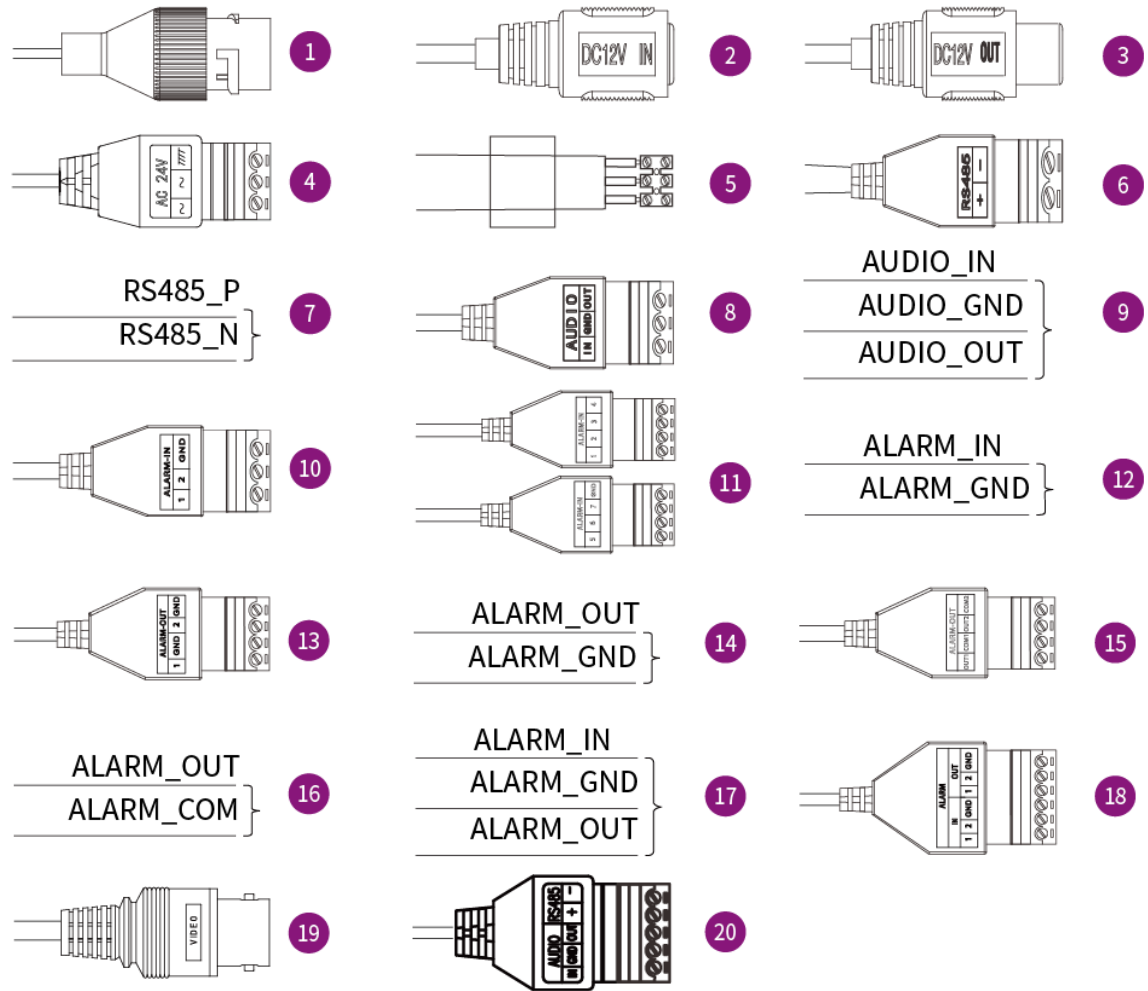
图1-10 IIIIX 型外观示意图



1.视窗	2.遮阳罩
3.筒机三轴支架	

## 1.1.2 尾线介绍

图1-11 尾线示意图



1.网络接口	2.直流电源输入接口 DC 12V IN	3.直流电源输出接口 DC 12V OUT
4.交流电源输入接口 AC 24V	5.交流电源输入接口 AC 24V (红色L代表正极, 黑色N代表负极, 黄绿GND代表接地)	6.RS485接口 (+代表正极, -代表负极)
7.RS485接口 (P代表正极, N代表负极)	8.音频输入输出接口 (IN代表输入, GND代表接地, OUT代表输出)	9.音频输入输出接口 (IN代表输入, OUT代表输出, 白紫色GND代表输入接地, 黑色或黄红色GND代表输出接地)
10.报警输出A类型接口 (数字代表输入, GND代表接地)	11.报警输入接口 (数字代表输入, GND代表接地)	12.报警输入接口 (IN代表输入, GND代表接地)
13.报警输出A类型接口 (数字代表输入, GND代表接地)	14.报警输出A类型接口 (OUT代表输出, GND代表接地)	15.报警输出B类型接口 (OUT代表输出, COM代表公共)
16.报警输出B类型接口 (OUT代表输出, COM代表公共)	17.报警输入输出接口 (IN代表输入, GND代表接地, OUT代表输出)	18.报警输入输出接口 (IN代表输入, GND代表接地, OUT代表输出)
19.视频输出接口	20.音频及RS485接口	

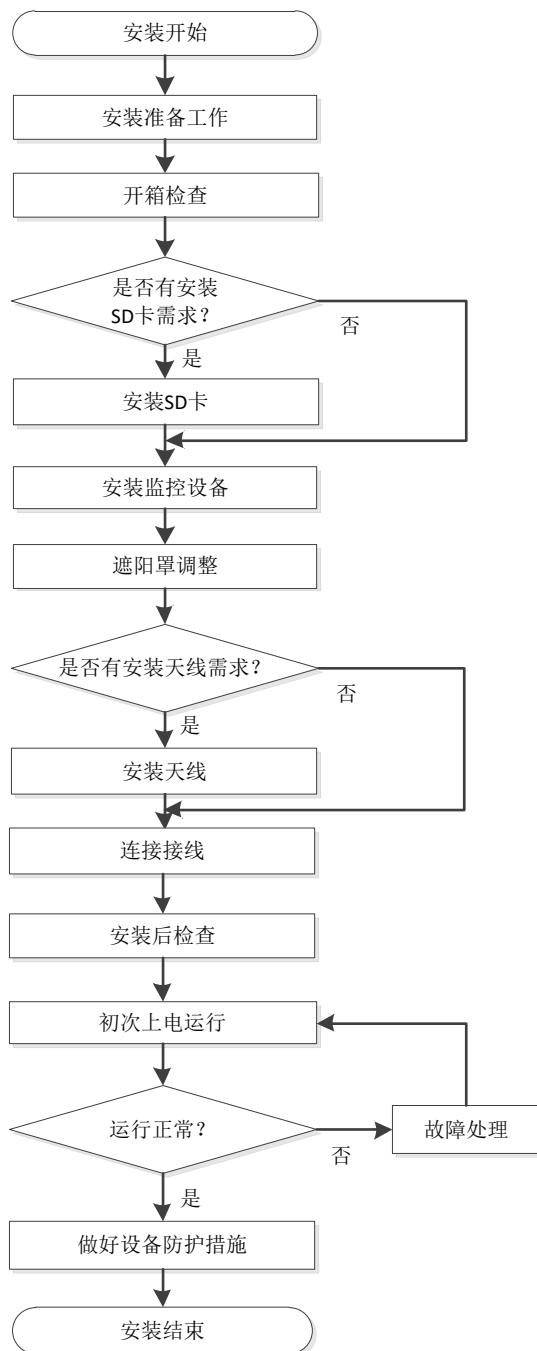
### 1.1.3 尾线接口说明

表1-1 尾线接口说明

名称	描述	功能
视频输出接口	VIDEO OUT	输出模拟视频信号，可接TV监视器观看模拟信号视频
电源接口	DC12V IN	输入12V DC，使用时请务必按照设备标签说明对设备供电
	DC12V OUT	<ul style="list-style-type: none"><li>• 输出 12V DC，使用时请务必按照设备标签说明对设备供电。</li><li>• 对接负载功耗大于 2W 的设备，可能设备无法正常运行或者导致摄像机重启，请用户确保负载功耗低于 2W</li></ul>
	AC 24V	输入24V AC，使用时请务必按照设备标签说明对设备供电
报警输入接口	ALARM IN	报警输入是根据客户需求外接传感器等检测设备，给摄像机提供报警信号，可通过网口将报警信息送出
报警输出接口	ALARM OUT	报警输出接口，输出报警信号给报警设备
接地端	GND	信号接地端，电路中零电位参考点
公共端	COM	信号公共端，起到公共负极的作用，是信号回路中的一部分，电位可为任意值
RS485接口	RS485	RS485接口，可以控制外部云台等设备
重置按钮	RESET	恢复设备出厂默认设置。设备正常工作情况下，持续按住该按键5秒钟以上，系统配置信息可恢复到出厂默认设置
音频输出接口	AUDIO OUT	输出音频信号，提供给耳机等无源设备
音频输入接口	AUDIO IN	输入音频信号，接收拾音器输入
网络接口	LAN	连接标准以太网线
micro SD卡接口	-	连接micro SD卡
天线接口	-	连接WiFi探针

## 1.2 安装流程图

图1-12 摄像机安装流程图



# 目 录

1 安装准备.....	1-1
1.1 安装工具准备.....	1-1
1.2 安装附件准备.....	1-2
1.3 安装环境要求.....	1-2
1.4 安装注意事项.....	1-3

# 1 安装准备

摄像机在实际安装时，可能需要配合使用一些支架等配件，如有需要请您另行购买。



注意

- 气密等级较高的设备（如防护等级 IP67 产品），建议安装前首先松开 SD 卡盖平衡内外气压后再将 SD 卡盖拧紧。
- 本手册示意图仅供参考，具体请以实物为准。

## 1.1 安装工具准备

网络摄像机产品不随设备提供安装工具，请您根据实际安装需求自行准备下列安装工具：

表1-1 可能用到的安装工具

工具名称	用途与规格
防静电手套	防静电
十字螺丝刀	拆卸和紧固十字螺钉，推荐使用2#十字螺丝刀
一字螺丝刀	拆卸和紧固一字螺钉 刀头宽度：2mm、3.5mm和7mm
内六角扳手	拆卸和紧固内六角螺钉 规格：M3、M4、M5、M6和M8
套筒扳手	拆卸和紧固六角螺钉 规格：M6和M8
记号笔	用于标记安装位置、打孔位置等
电钻	用于壁装、吊装等场景下钻孔 钻头规格：5.5mm、6.5mm、8mm、8.5mm、10mm和12mm
胶锤	用于将膨胀螺钉敲入墙壁
网线钳	用于制作网线
剥线钳	用于电源线、报警线等线的剥皮
卷尺	用于测量线缆所需长度、安装高度等
裁纸刀	用于拆开摄像机包装箱等
剪刀	用于裁剪防水胶带、绝缘胶带等
笔记本电脑	用于登录摄像机，配置网络等参数
防水胶带	用于线缆接头防水处理
绝缘胶带	用于线缆接头绝缘处理

## 1.2 安装附件准备

摄像机安装过程中可能用到下列附件，非标配附件如需使用请联系供应商购买。附件是否标配请查阅装箱清单。

表1-2 可能用到的安装附件

附件名称	用途与规格
SD卡	摄像机缓存补录、SD卡录像 规格：micro SD卡（Class 6及以上）
支架	用于固定摄像机
天线	移动端MAC地址采集
电源适配器	进行电源转换。电源供电时需要使用，PoE供电时不需要使用
网线	网络传输 规格：五类线或以上规格
水晶头	制作网线RJ45接头
视频线	传输模拟视频信号 接头规格：BNC接头
音频线	传输音频信号
BNC母头转RCA公头	用于有接头转换需求的场景，请根据设备接口选择使用
报警线、RS485线	推荐使用绝缘带屏蔽双绞线
玻璃胶	用于小缝隙的绝缘防水处理

## 1.3 安装环境要求

- 确保设备安装地点有容纳摄像机及其安装结构件的足够空间。
- 安装设备的天花板、墙壁等连接处至少能够承受 4 倍于摄像机和支架的总重量。
- 设备安装位置与周围电磁敏感设备保持足够的距离，以防电磁干扰。
- 设备安装位置请远离热源或裸露的火源（例如蜡烛和电暖器等）。
- 设备请远离贮藏有或使用着高易燃易爆物品的危险地带。
- 避免将设备置于潮湿、多尘、极热、极冷和强电磁辐射等场所，保持设备周围良好通风。
- 避免选择拍摄玻璃、地砖、湖面等反光的场景。
- 避免过多遮蔽的监控现场。
- 安装过程中请勿让水或其他液体进入设备。如果安装在室外，请务必做好防护措施。
- 安装于室内的摄像机请勿受潮或雨淋。

## 1.4 安装注意事项

- 请严格遵守当地各项电气安全标准。
- 当设备需要安装在高处时，安装人员需配好安全带，并做好其他防护措施。
- 搬运、移动设备时，请勿拖拽尾线，避免尾线损坏。
- 设备供电电压必须满足设备的输入电压要求，请使用设备所适配的电源。
- 请使用产品配套的附件以及厂商推荐的配件（例如电源适配器和电池等）。
- 在未完成全部安装工作前，请勿通电。插拔设备线缆前，请先停止使用设备，并断开电源。
- 如有异常现象出现（如设备冒烟、异味、声音异常等），请立刻停止使用并断开电源，拔出连接在设备上的所有线缆（如电源线和网线等）。
- 请保持电源插头清洁和干燥，以免引起触电或其它危险。
- 请勿自行拆卸设备，机内并无用户可自行维修的零件，设备发生故障时请联系设备供应商。
- 未经授权，任何单位和个人不得对设备进行结构、安全和性能方面的改动。



# 目 录

1 设备安装.....	1-1
1.1 开箱检查.....	1-1
1.2 安装 SD 卡（可选）.....	1-1
1.3 安装监控设备（尾部自带支架）.....	1-2
1.4 安装监控设备（尾部不带支架）.....	1-3
1.4.1 墙壁安装.....	1-3
1.4.2 横臂安装.....	1-6
1.4.3 抱柱安装.....	1-10
1.5 遮阳罩调整.....	1-12
1.6 安装天线（可选）.....	1-12
1.7 连接接线.....	1-13
1.7.1 连接接线.....	1-13
1.7.2 报警接线.....	1-14
1.7.3 线径和传输距离关系表.....	1-15
1.8 安装后检查.....	1-16

# 1 设备安装

## 1.1 开箱检查

拆开摄像机外包装盒时，请您仔细检查设备外观有无明显损坏，并对照装箱清单对箱内设备进行清点，保证物料与清单保持一致且未损坏。如物料有所损坏或缺失，请联系供应商处理。

---



划破纸箱胶带时，裁纸刀不要插入过深，以免划伤内部物品。

---

## 1.2 安装SD卡（可选）

可以通过安装 SD 卡，实现网络故障时摄像机视频数据的本地临时存储。

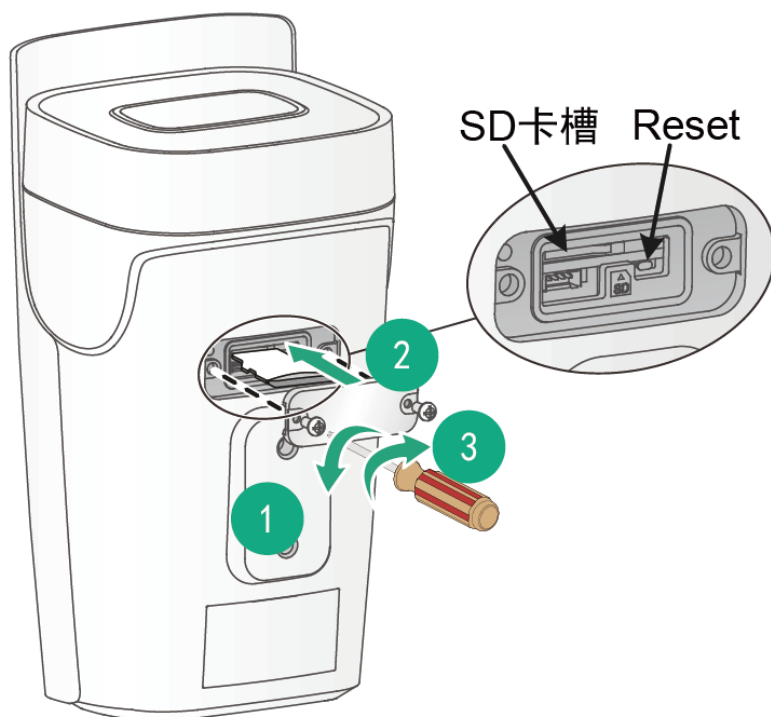
---



- 部分网络摄像机不支持安装 SD 卡，安装 SD 卡前请先确认产品是否支持。
  - SD 卡不随设备提供，请根据实际应用需求选择是否需要安装 SD 卡。
  - 不同型号摄像机支持最大 SD 卡容量可能不同。
- 

安装 SD 卡的卡槽位于设备内部，需要打开摄像机底盖进行安装，SD 卡安装完成后将底盖固定。拆卸底盖和 SD 卡前，建议先断开电源。

图1-1 安装 SD 卡示意图



- (1) 使用十字螺丝刀逆时针拧松底部两颗螺丝，对于定焦筒机，本章节需要使用 1# 十字螺丝刀。
- (2) 取下保护盖，可见 SD 卡插槽。
- (3) 根据图中位置，插入 SD 卡，可听到“咔嗒”一声，表示安装成功。
- (4) 盖上保护盖并拧紧螺丝。

 注意

底盖的安装请注意正反方向，若装反，会导致底盖安装不到位，出现无法与机身贴合的情况。

### 1.3 安装监控设备（尾部自带支架）

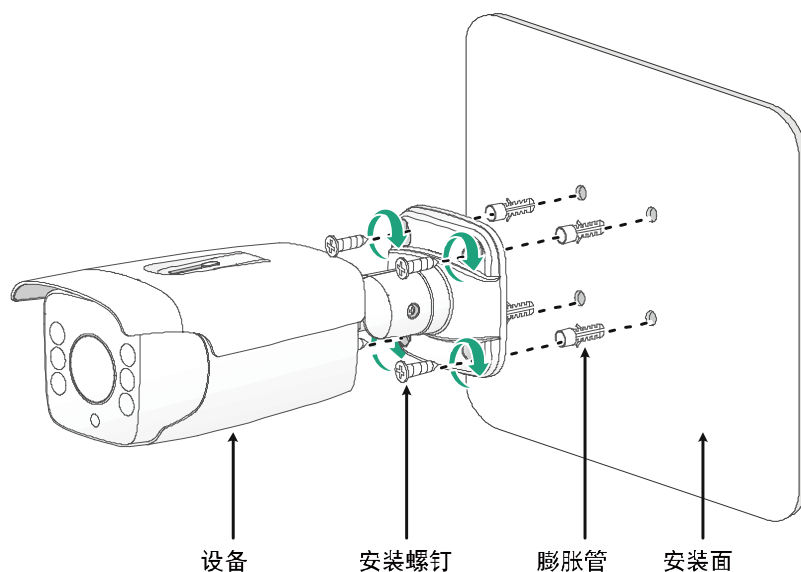
 提示

部分设备出厂时尾部自带支架，不需要购买其他支架即可完成常规安装过程。

安装步骤如下：

- (1) 在安装面上用记号笔标示支架的安装孔位，并用电钻打出安装孔。
- (2) 将膨胀管用胶锤敲入到安装孔中并锁紧。
- (3) 将支架底端上的螺丝孔对准安装面上的安装孔位，使用十字螺丝刀顺时针旋转安装螺钉，将支架固定到安装面。

图1-2 安装示意图



## 1.4 安装监控设备（尾部不带支架）

### ⚠ 注意

- 请勿直接触碰到镜头前的视窗玻璃，以免对图像效果造成影响。
- 请勿将镜头对准强光聚焦（如灯光、太阳光、激光等），避免影响图像传感器寿命。
- 安装时请勿遮挡设备镜头。安装红外设备时请勿遮挡红外灯。

请根据实际购买的摄像机选择相应的安装方式。本节各选取一种典型的安装方法进行介绍。不同产品的外观、配件、安装方式可能有所不同，具体请参照您所购买的具体产品。

### 📝 说明

支架不随机提供，请根据实际应用需求选择合适的支架进行安装，如有需要请您另行购买。

### 1.4.1 墙壁安装

#### 📝 说明

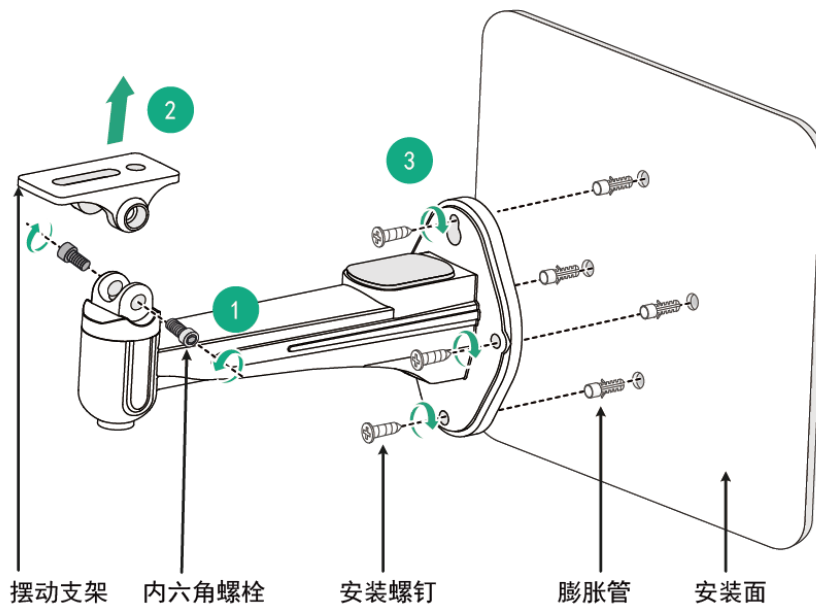
“走廊模式”安装场景，请以天花板为安装面，使用壁装支架顶装。

## 1. 安装支架

安装支架步骤如下：

- (1) 在安装面上用记号笔标示支架的安装孔位，并用电钻打出安装孔。
- (2) 将膨胀管用胶锤敲入到安装孔中并锁紧。
- (3) 使用内六角扳手逆时针旋转摆动支架下两边的内六角螺栓。
- (4) 取下摆动支架。
- (5) 将支架底端上的螺丝孔对准安装面上的安装孔位，使用十字螺丝刀顺时针旋转安装螺钉，将支架固定到安装面。

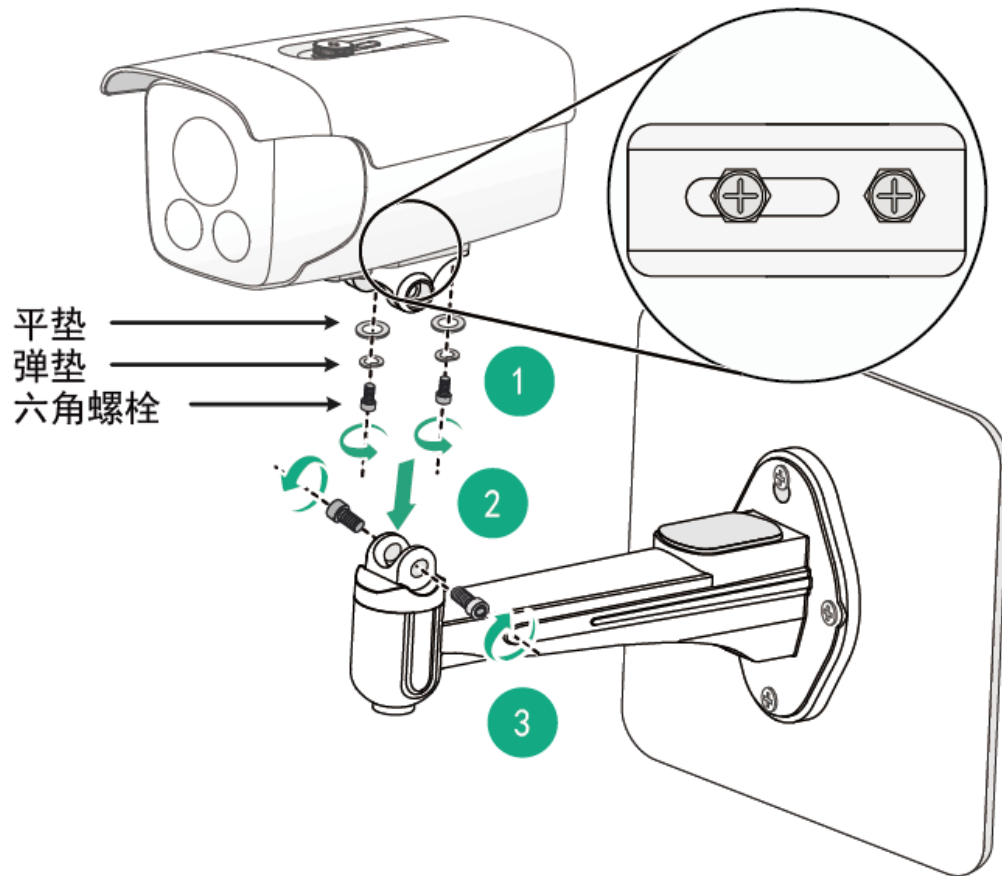
图1-3 固定壁装支架示意图



## 2. 摄像机安装至支架

- (1) 将摄像机底部的安装孔位对准摆动支架的安装孔位，接着将固定螺钉装入到螺丝孔中并使用十字螺丝刀锁紧。
- (2) 将摄像机摆动支架下的螺栓孔位对准支架的螺栓孔位。
- (3) 使用内六角扳手顺时针旋转安装两边的内六角螺栓，将摄像机固定在支架上。

图1-4 摄像机安装至支架示意图

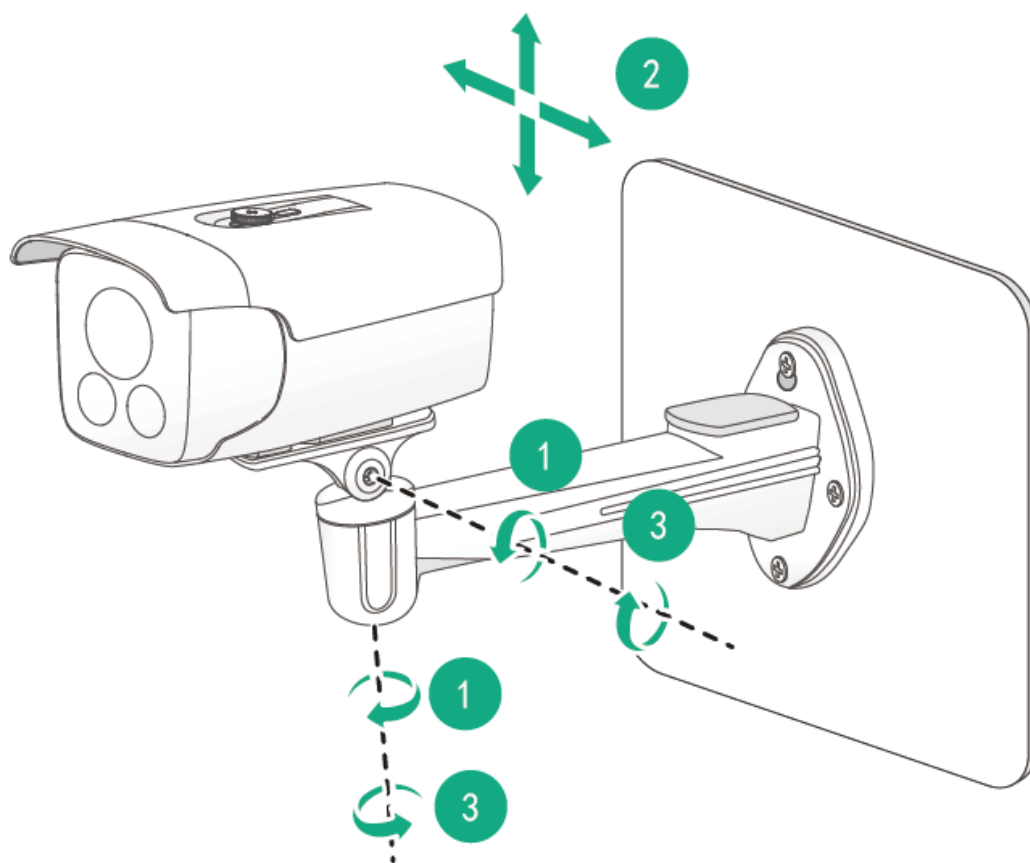


### 3. 角度调整

摄像机安装好后，请根据实际需要监控范围调整摄像机至合适角度，并进行固定。

- (1) 用内六角扳手将支架前端的垂直调节螺钉（侧边）或水平调节螺钉（底部）逆时针拧松。
- (2) 按照使用需求调整摄像机角度，设定好拍摄的方向。
- (3) 用内六角扳手将两边的水平调节螺钉与底部的垂直调节螺钉拧紧，将摄像机固定。

图1-5 调整摄像机角度示意图



## 1.4.2 横臂安装



说明

横臂安装支架可采取下列搭配方式：通用抱杆小支架+小二维支架。通用抱杆小支架自带抱箍。

### 1. 安装小二维支架

(1) 将小二维支架对准通用抱杆小支架顶部相应孔位，旋转小二维支架调整水平方向角度。

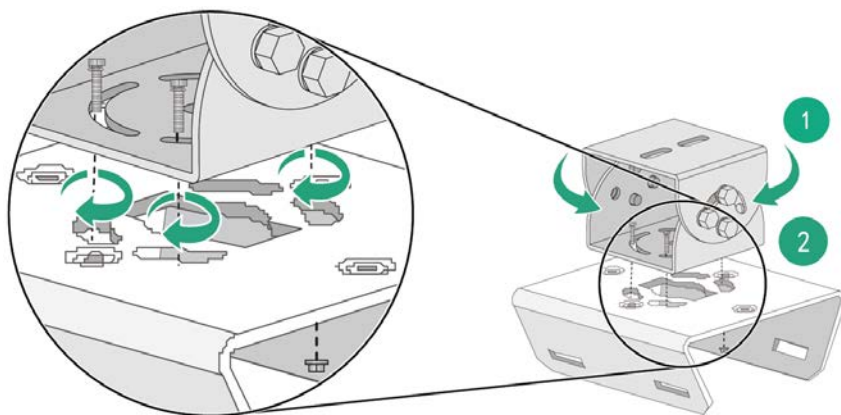


说明

若角度不满足安装需求，请调整安装孔位。

(2) 顺时针拧紧固定螺栓螺帽将小二维支架固定。

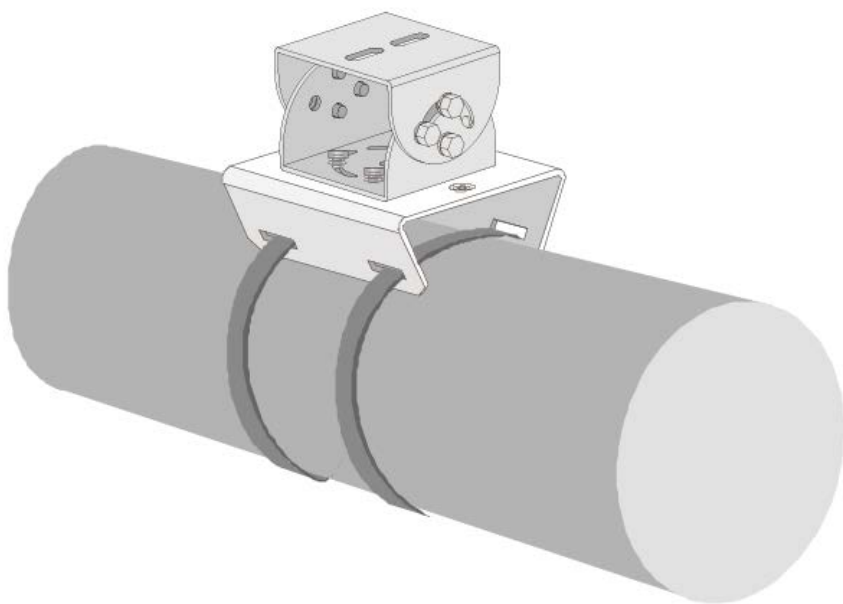
图1-6 安装小二维支架



### 2. 安装通用抱杆小支架

将固定抱箍拧开，穿过通用抱杆小支架底部的安装孔，将抱箍环绕在横臂上并拧紧。

图1-7 安装通用抱杆小支架示意图

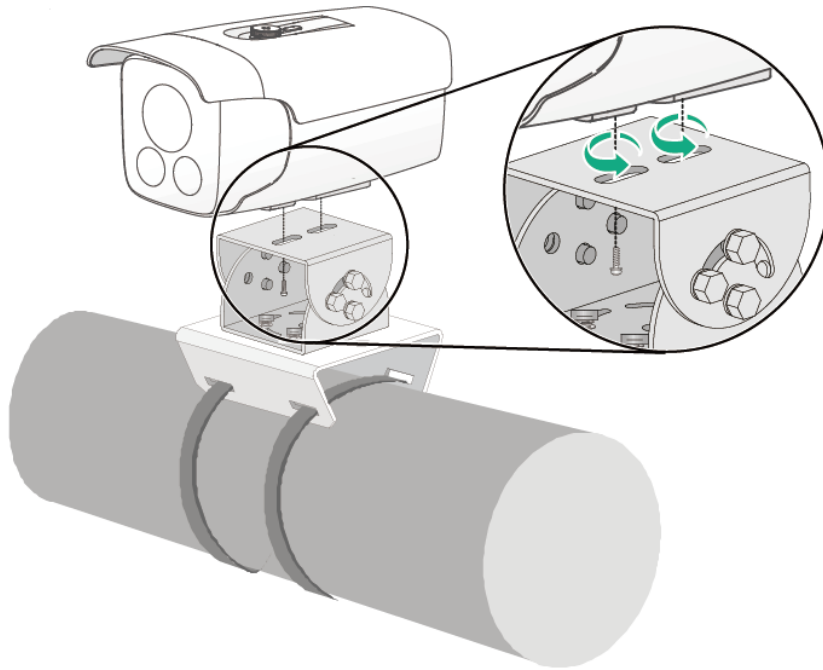


### 3. 摄像机安装至支架

将摄像机底部的安装孔位对准小二维支架的安装孔位，顺时针拧紧固定螺钉将其固定。



图1-8 安装摄像机至支架示意图



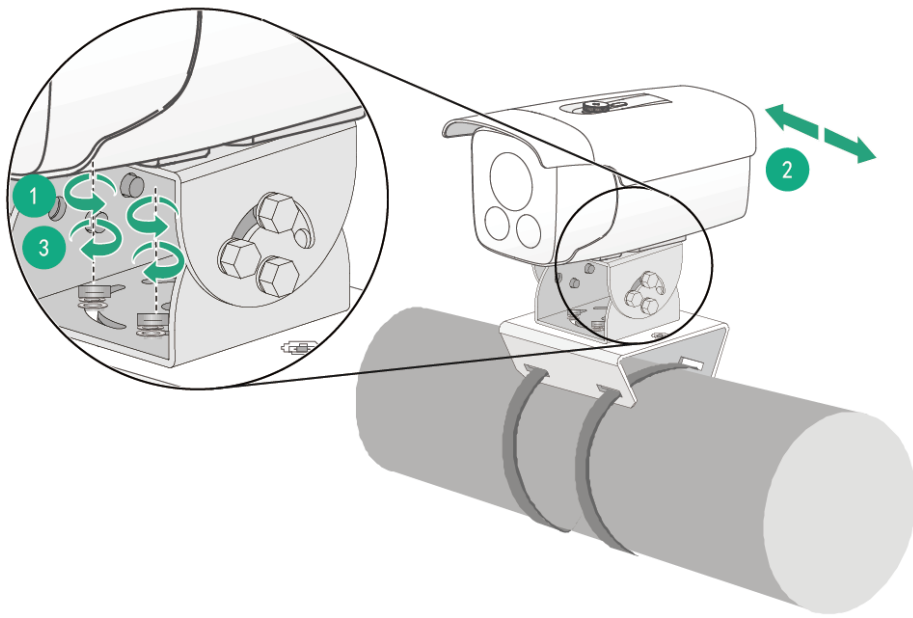
#### 4. 角度调整

角度调整步骤如下：

(1) 调整水平方向。

- a. 用扳手将小二维与抱杆小支架间的固定螺栓螺帽逆时针拧松。
- b. 按照使用需求调整摄像机角度，设定好拍摄的方向。
- c. 将小二维与抱杆小支架间的固定螺栓螺帽顺时针拧紧，将摄像机固定。

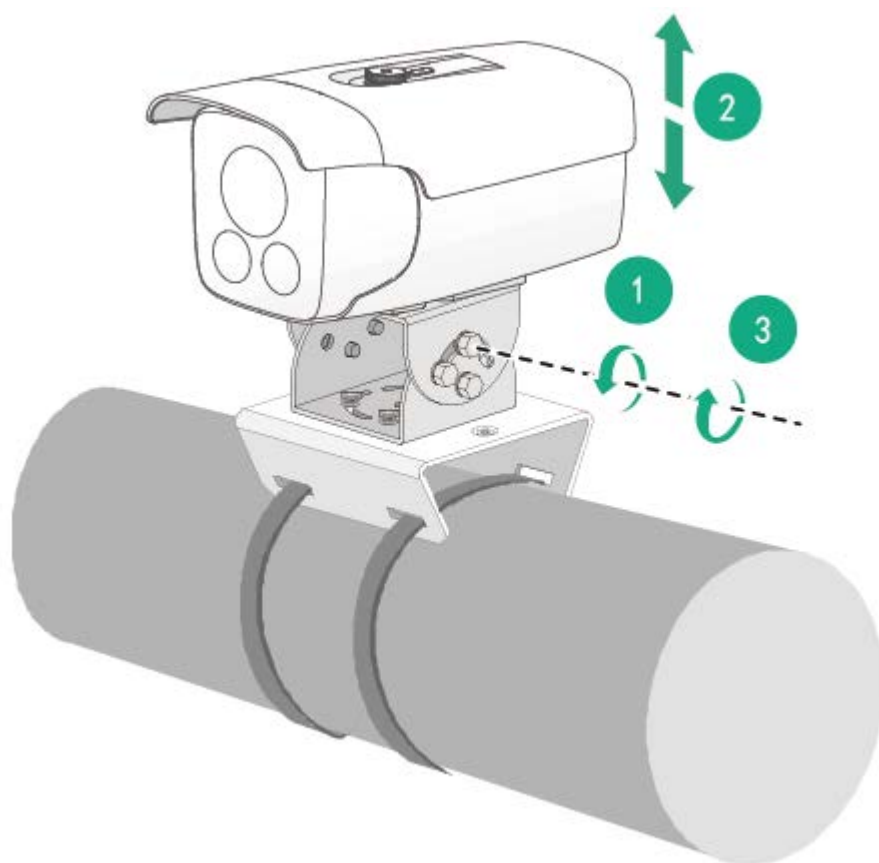
图1-9 角度调整示意图-1



(2) 调整垂直方向。

- a. 用套筒扳手将支架侧边的调节螺钉逆时针拧松。
- b. 按照使用需求调整摄像机角度，设定好拍摄的方向。
- c. 将调节螺钉顺时针拧紧，将摄像机固定。

图1-10 角度调整示意图-2



### 1.4.3 抱柱安装



说明

抱柱安装时，支架搭配方式可以选择通用抱杆小支架+壁装支架。通用抱杆小支架自带抱箍。

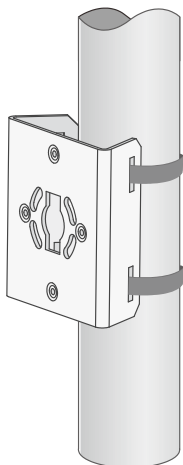
---

#### 1. 安装支架

安装支架步骤如下：

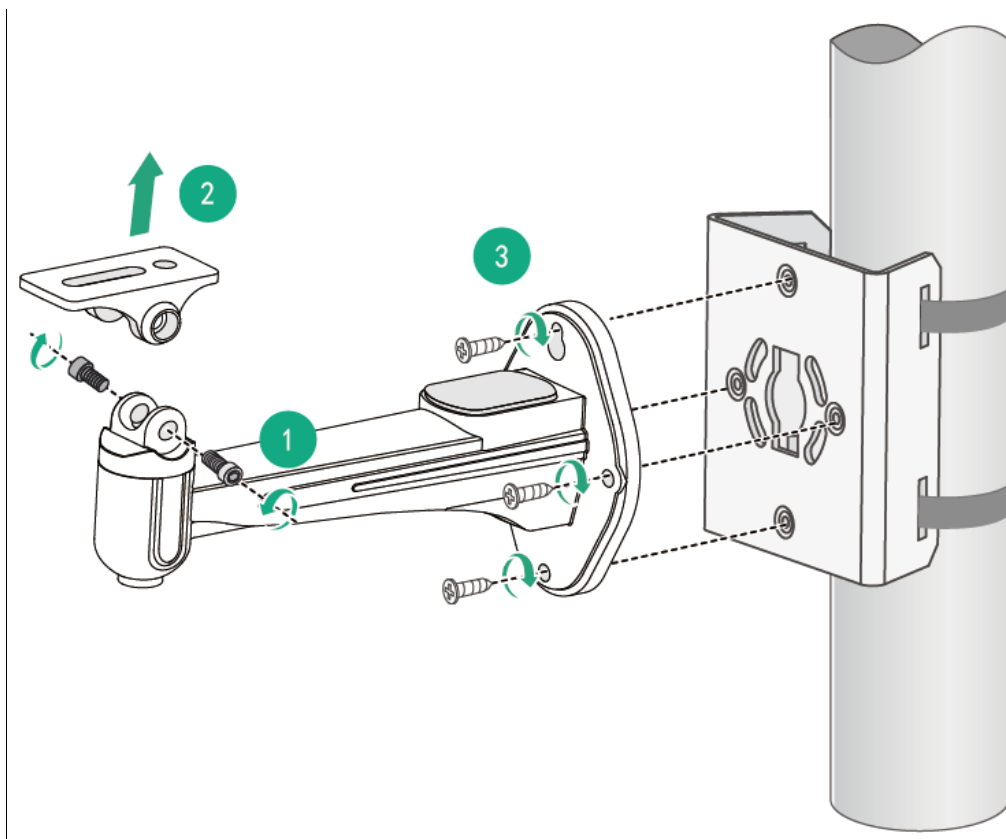
- (1) 将固定抱箍拧开，穿过通用抱杆小支架底部的安装孔，将抱箍环绕在立柱上并拧紧。

图1-11 安装通用抱杆小支架示意图



- (2) 安装壁装支架。
- a. 使用内六角扳手逆时针旋转摆动支架下两边的内六角螺栓。
  - b. 取下摆动支架。
  - c. 将壁装支架后端安装孔位对准通用抱杆中支架相应孔位，使用十字螺丝刀拧紧固定螺钉将壁装支架固定。

图1-12 安装壁装支架示意图



## 2. 摄像机安装至支架

安装方式与墙壁安装相同，参见 1.4.1 2. 摄像机安装至支架。

## 3. 角度调整

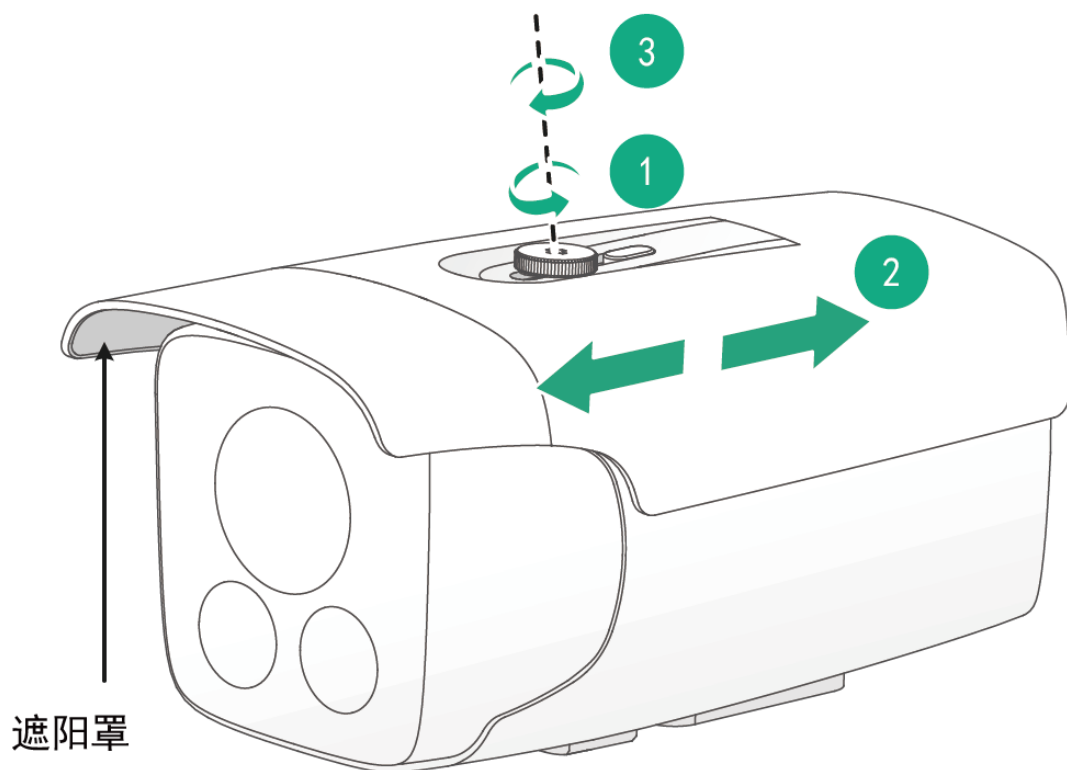
角度调整方式与墙壁安装相同，参见 1.4.1 3. 角度调整。

## 1.5 遮阳罩调整

安装完成后请根据实际光线调整网络摄像机的遮阳罩。

- (1) 使用十字螺丝刀逆时针旋转上方的螺钉，使得遮阳罩可以前后滑动。
- (2) 根据实际光线调整遮阳罩到合适位置。
- (3) 使用十字螺丝刀顺时针旋转上方的螺钉固定遮阳罩。

图1-13 遮阳罩调整



## 1.6 安装天线（可选）

当设备配有天线接口且需要使用 WiFi 探针功能时，需要执行此操作。

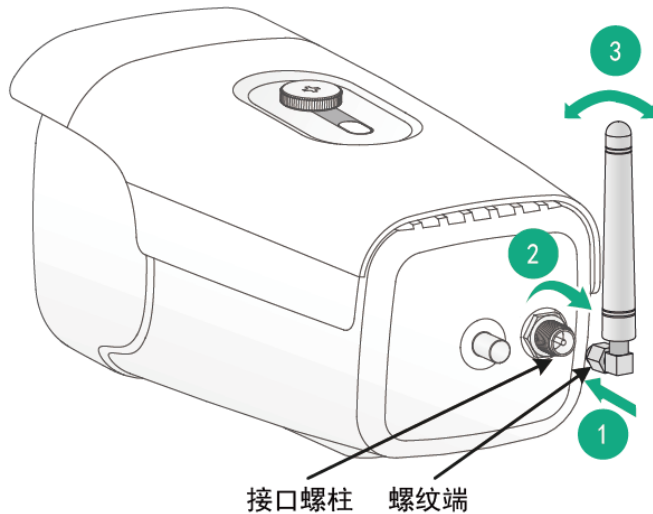


天线安装时请注意小心操作，避免用力过猛损坏天线。

天线安装步骤如下：

- (1) 将天线的螺纹端对准摄像机背面板上的天线接口。
- (2) 顺时针旋转天线固定螺帽，直到将其牢固安装到位。
- (3) 调节天线的指示方向至所需角度。

图1-14 天线安装示意图



## 1.7 连接接线

### 1.7.1 连接接线

#### 注意

- 摄像机供电电压必须满足摄像机的输入电压要求，请使用与之适配的电源。
- 电源适配器不随设备提供，请根据实际应用需求选择合适的电源适配器。
- 音频接入时建议使用拾音器，音频连接线缆的长度建议小于 10m。
- 含接地端（GND）的端子或接地螺钉，设备安装时务必进行充分接地。否则因设备未接地而导致的设备损坏，本公司概不承担责任。

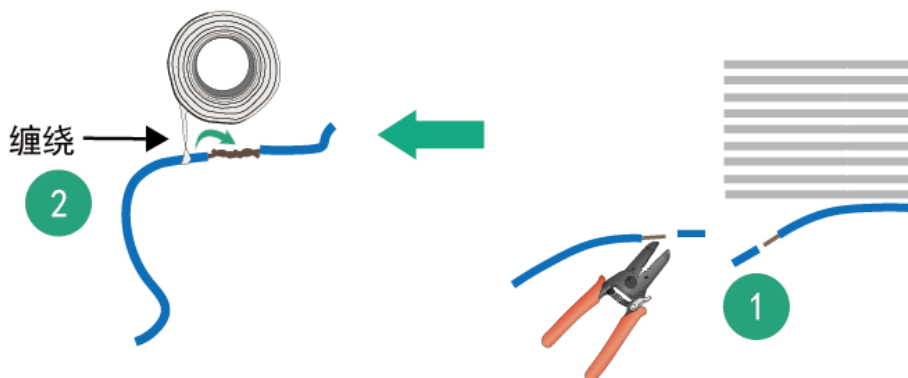
筒型网络摄像机尾部标配一根一体化接线，尾线接口介绍参见概述章节。

- 对于网络接口、DC 12V 电源接口和视频输出接口，请将相应接头连接到接口。
- 当尾线是裸线组线时，请参考下图裸线连接，线序请参见尾线标签。

#### 说明

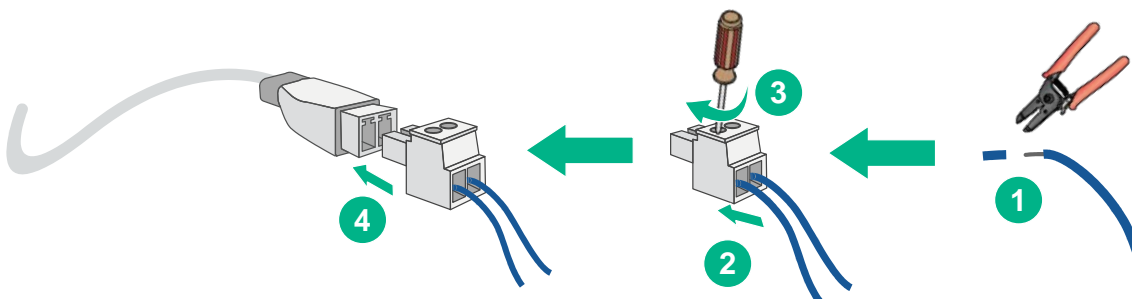
部分裸线组线的尾线带有白端子，连接尾线前需要先剪去白端子。

图1-15 连接器连接示意图



- 端子类接口的连接方式可参考图 1-16 端子连接方式。

图1-16 端子连接示意图



- a. 使用剥线钳将布好的线缆剥去长度为 5mm 左右的绝缘外皮。
- b. 将线缆插入接线端子
- c. 用一字螺丝刀顺时针拧紧接线端子的两颗螺钉。
- d. 将接线端子插入相应接口。

## 1.7.2 报警接线

### 提示

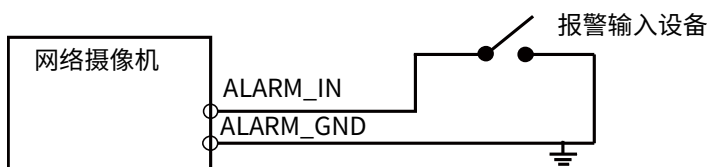
- 本章节仅适用于支持报警功能的设备，且不同设备对报警输出尾线类型的支持情况不同，请以设备实际情况为准。
- 报警输出 A 类型接口指同时具备 ALARM\_OUT 接口和 ALARM\_GND 接口，ALARM\_OUT 接口必须接在报警输出设备，ALARM\_GND 接口必须接地。如果报警输出 A 类型接口在电路中的直流电压超过 12V、直流电流超过 80mA，或者改用交流供电，则需要外加继电器。
- 报警输出 B 类型接口指同时具备 ALARM\_OUT 接口和 ALARM\_COM 接口代表，推荐 ALARM\_OUT 接口接报警输出设备和 ALARM\_COM 接口接地，反之亦可。报警输出 B 类型接口一般用于对接大功率或者交流负载的报警输出设备。如果报警输出 B 类型接口在电路中的直

流电压超过 30V、直流电流超过 1A，或者交流电压超过 50V、交流电流超过 0.5A，则需要外加继电器。

- 报警输出主要有开关应用和电平应用。
- 开关应用时，报警输出主要作为外部电路的开关。
- 电平应用时，报警输出高低电平，需要外部增加上拉电阻（典型值 10K 欧姆）才能正常工作。输出信号默认为高电平，当有报警输出的时候，输出信号变为低电平。

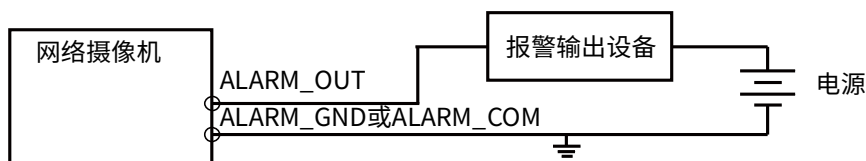
### 1. 报警输入接线

图1-17 报警输入接线



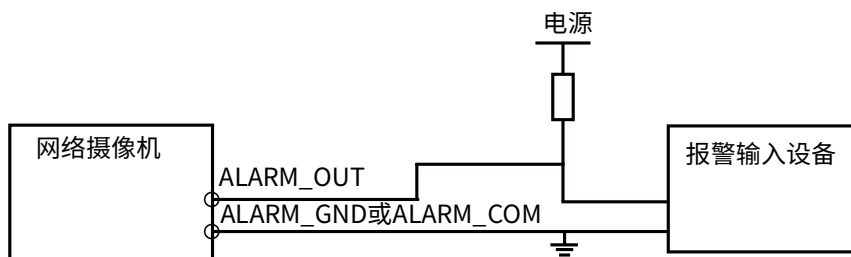
### 2. 报警输出接线（开关应用）

图1-18 开关应用



### 3. 报警输出接线（电平应用）

图1-19 电平应用



## 1.7.3 线径和传输距离关系表

### 1. 24V AC

当线径大小一定，24VAC 电压损耗率低于 10%时，推荐的最大传输距离如表 1-1 所示。例如，一台设备最大功率为 20W，选用 AWG20 的线材(即线径为 0.813mm)，可以选择的最大线长为 38.4m。



表1-1 24V AC 线径和传输距离关系表

传输距离 (m)		线径 (mm)				
		0.813 (AWG20)	1.02 (AWG18)	1.29 (AWG16)	1.63 (AWG14)	2.05 (AWG12)
传输功率 (W)	10	76.9	121.0	193.5	308.9	488.6
	20	38.4	60.5	96.7	154.5	244.3
	30	25.6	40.3	64.5	103.0	162.9
	40	19.2	30.2	48.4	77.2	122.2
	50	15.4	24.2	38.7	61.8	97.7
	60	12.8	20.2	32.2	51.5	81.4
	70	11.0	17.3	27.6	44.1	69.8
	80	9.6	15.1	24.2	38.6	61.1
	90	8.5	13.4	21.5	34.3	54.3
	100	7.7	12.1	19.3	30.9	48.9

## 2. 12V DC

当线径大小一定，12VDC 电压损耗率低于 10%时，推荐的最大传输距离如表 1-2 所示。例如，一台设备最大功率为 20W, 选用 AWG20 的线材(即线径为 0.813mm), 可以选择的最大线长为 9.6m。

表1-2 12V DC 线径和传输距离关系表

传输距离 (m)		线径 (mm)				
		0.813 (AWG20)	1.02 (AWG18)	1.29 (AWG16)	1.63 (AWG14)	2.05 (AWG12)
传输功率 (W)	10	19.2	30.2	48.4	77.2	122.2
	20	9.6	15.1	24.2	38.6	61.1
	30	6.4	10.1	16.1	25.7	40.7
	40	4.8	7.6	12.1	19.3	30.5
	50	3.8	6.0	9.7	15.4	24.4
	60	3.2	5.0	8.1	12.9	20.4
	70	2.7	4.3	6.9	11.0	17.5
	80	2.4	3.8	6.0	9.7	15.3
	90	2.1	3.4	5.4	8.6	13.6
	100	1.9	3.0	4.8	7.7	12.2

## 1.8 安装后检查

设备安装完成后，请确认好以下几点：

- 确认所有螺钉已经完全拧紧。
- 确认摄像机安装的高度和角度满足监控所要求的视角和放大倍数。
- 设备安装在室外或者潮湿环境时，确认裸露在外的线缆已经做好绝缘防水处理。防水操作方法参见设备防护章节。
- 确认设备是按照电源适配要求进行供电。

# 目 录

1 初次上电运行.....	1-1
---------------	-----

# 1 初次上电运行

## 说明

- 初次使用设备请先进行设备激活。
- 为使摄像机能顺利接入网络，请根据实际网络环境，合理规划 IP 网段。
- 登录 Web 界面的默认 IP 为 192.168.0.10，用户名为 admin。
- 为保护您的隐私和数据，避免网络安全问题，建议您设置符合安全规范的高强度密码。
- 如需更改 IP 地址，请通过 Web 配置页签下的网络基本配置进行 IP 地址的修改。

初次上电运行时网络配置步骤如下：

- (1) 打开 IE 浏览器，在地址栏输入摄像机的默认 IP 地址，按<Enter>键，进入 Web 登录界面，此时会跳出激活窗口，仅未激活设备登录时会出现。创建登录密码，单击<确定>按钮，激活设备成功。

## 说明

建议使用 IE 浏览器的 IE9 及以上版本。

图1-1 Web 激活窗口



激活

用户名 admin

密码 \*

8-16位，只能用数字、小写字母、大写字母、特殊字符的两种及以上组合

确认密码 \*

确定

- (2) 在 Web 登录界面使用用户名和登录密码，进入到主界面。
- (3) 首次登录时，单击“请点击此处下载插件，安装时请关闭浏览器”，根据系统提示安装插件。
- (4) 插件安装完成后，打开 IE 浏览器重新登录设备，即可进入主界面查看实时图像。

# 目 录

1 设备防护.....	1-1
1.1 设备防水.....	1-1
1.1.1 摄像机防水.....	1-1
1.1.2 尾线防水.....	1-1
1.2 设备防雷.....	1-4
1.2.1 直击雷的外部防护.....	1-4
1.2.2 传输线路的防护.....	1-4
1.2.3 接地要求.....	1-4

# 1 设备防护

---



- 并非任何设备都需要采取下面所有的防护措施，请根据实际情况进行选择防护。
  - 为更好地保障设备使用寿命，安装在室外等环境变化复杂的场所的设备请务必做好相关防护措施。
- 

## 1.1 设备防水

### 1.1.1 摄像机防水

错误的搬运或安装方式可能导致设备进水，建议按照下述要求进行操作。

- 室外布线尽量选择通过管道支架内走线，或者沿屋檐等遮蔽物下走线。
- 对于空旷地带建议采用埋地方式布线，尽量避免采用架空方式布线。
- 在搬运、架设过程中，不得打开摄像机。
- 在搬运时，禁止直接拉拽摄像机尾线。
- 在安装支架时，需将进/出线孔或其他开孔朝向地面方向，防止雨水淋入或灌入。
- 摄像机的尾线及外部工程线缆应固定，不得用插头承受电缆的自重。
- 摄像机的尾线及外部工程线缆固定时应留有足够的余量，保证摄像机调整姿态过程中线缆及接头不得绷紧受力。
- 接线盒防水接头要求紧固到位，未使用防水接头的进/出线口需要拧紧原装螺帽/堵头。
- 要求摄像机及支架的所有工程安装孔用螺钉或螺栓紧固到位。
- 电源适配器、交换机等均应放置在户外配电箱内，一般建议放在配电箱内上侧位置。
- 若设备带 Wi-Fi 天线（含 SMA 和 N 型头等天线），需保证将天线紧固到位。

### 1.1.2 尾线防水

安装在室内的摄像机，可以根据周围环境选择做好尾线防水措施。安装在室外的摄像机，在安装时必须做好防水措施。

## 1. 防水操作

---

### 注意

- 对线缆接头进行绝缘防护时，请注意不要短路。
  - 防水胶带需使用自粘性防水胶带，缠绕后粘连为一体。
  - 需将防水胶带拉伸至初始长度的 2 倍左右，并在缠绕过程中注意保持防水胶带一直处于绷紧状态，直至接线端子和附近线缆都被缠绕在防水胶带内。
  - 需压紧接线端子两侧的防水胶带，以达到密封效果。
  - 尾线接头所在区域需做好整体防水，建议将做好防水处理的尾线就近收纳于支架管道内部或防水接线盒（需自行购买）中，避免尾线直接淋雨或浸泡在雨水中。
- 

尾线需用防水胶带缠绕，确保防水，否则可能导致短路起火等意外。防水胶带缠绕时尽量缠紧，覆盖到位。可参考如下操作步骤：

#### (1) 连接尾线。



#### (2) 使用绝缘胶带对连接线缆做好绝缘防护。



#### (3) 使用绝缘胶带对其它线缆（裸线）做好绝缘防护。



- (4) 使用绝缘胶带对尾线做好整体缠绕。



- (5) 选择合适的缠绕防水胶带起点。



- (6) 使用防水胶带对尾线做好整体缠绕并压紧。

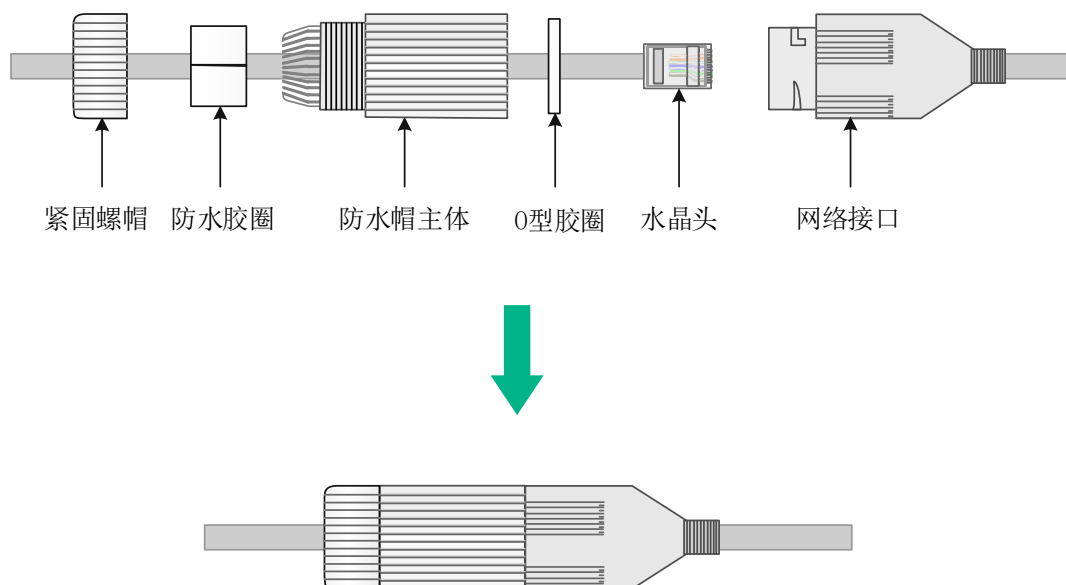


## 2. 网线防水

网线防水请参考图 1-1 进行施工安装。建议采用直径 5mm 以上网线。



图1-1 网线防水措施示意图



## 1.2 设备防雷

### 1.2.1 直击雷的外部防护

直击雷的外部防护，主要通过安装避雷针的方式。摄像机应置于避雷针的有效保护范围之内。当设备在室外独立架设时，请将避雷针安装至设备 3m 的距离以内。

### 1.2.2 传输线路的防护

对于传输线路的防护，主要通过安全的布线方式。建议采取电缆全程穿金属管埋地敷设，同时，金属管两端务必确保有效接地。

若实际工程条件不允许时，建议采用以下方式：

- 电缆全程穿金属管架空走线；
- 不需要全程穿金属管，但在电缆接入监控机房和摄像机之前务必穿金属管埋地敷设，埋地长度应不小于 15m，在接入端将电缆金属外皮、金属管与防雷接地有效连接。最后，所有传输电缆的两端应安装相应的防雷器。

### 1.2.3 接地要求

无论是室内还是室外安装的摄像机，都需要进行有效接地。请根据实际的安装环境，选择一种有效的接地方式。

- 当设备安装环境中存在接地排时，将设备接地线的另一端连至接地排的接线柱上，拧紧固定螺母。
- 当设备所处安装环境中没有接地排时，若附近有泥地并且允许埋设接地体时，可采用长度不小于 0.5m 的角钢（或钢管），直接打入地下。此时，设备的接地线应与角钢（或钢管）采用电焊连接，焊接点应进行防腐处理。

- 当设备所处安装环境中没有接地排，并且条件不允许埋设接地体时，可以通过交流电源的 **PE** 线进行接地。需要确认交流电源的 **PE** 线在配电室或交流供电变压器侧良好接地。（仅适用于采用交流供电的摄像机）

# 目 录

1 常见问题.....	1-1
1.1 画面问题.....	1-1
1.2 网络问题.....	1-1
1.3 控件问题.....	1-1
1.4 其他问题.....	1-2

# 1 常见问题

## 1.1 画面问题

### 1. 无法观看实况

请先关闭当前 PC 的防火墙，再重新登录。

### 2. 画面出现横条纹或斜条纹

请检查是否存在以下情况：

- 设备周围存在强电干扰。
- 视频线接触不良。

为延长设备使用寿命，要避免将设备置于强电磁干扰的场所，远离强辐射。

### 3. 灰屏现象重复出现

摄像机出现灰屏，断电重启又能恢复，灰屏现象重复出现。

可能是供电不足导致，请检查设备供电方式，是否按照电源适配要求进行供电。

## 1.2 网络问题

### 1. 摄像机网络时断时续

请检查是否存在下列问题：

- 网线插头松动
- IP 地址冲突
- 设备供电错误
- 网络质量较差

## 1.3 控件问题

### 1. 未提示安装控件

在 Windows 7 客户端上首次登录时，未提示安装控件。请更改用户帐户的控制设置，并重新登录。操作方式为：在 Windows 7 操作系统上进入[开始/控制面板/用户帐户]，单击<用户账号>，选择<更改用户帐户控制设置>，设置为“从不通知”，单击<确认>按钮即可。

### 2. 控件安装失败



#### 说明

若您在 Windows 7 客户端上登录，需要先将控件保存在本地，然后右键单击选择“以管理员身份运行”安装即可。

---

登录前将设备 IP 地址加入 IE 浏览器的受信任的站点。

操作方式：在 IE 浏览器上进入[工具/Internet 选项/安全]，选择“受信任的站点”并单击<站点>，单击<添加>，即可成功添加为受信任的站点。

## 1.4 其他问题

### 1. 识别到未安装SD卡

请检查是否卡槽松动或 SD 卡损坏。

### 2. 设备漏水

请检查设备是否做好防水措施。

# 目 录

1 日常维护.....	1-1
1.1 前盖拆卸.....	1-1
1.2 前盖清洗.....	1-1
1.3 前盖安装.....	1-2

# 1 日常维护

当防油污款型摄像机前盖有明显污渍或积累的油污影响图像效果时，可将前盖拆下清洗油污。



油污特别重的场景，建议一到两个月定期拆下进行清洗。

## 1.1 前盖拆卸

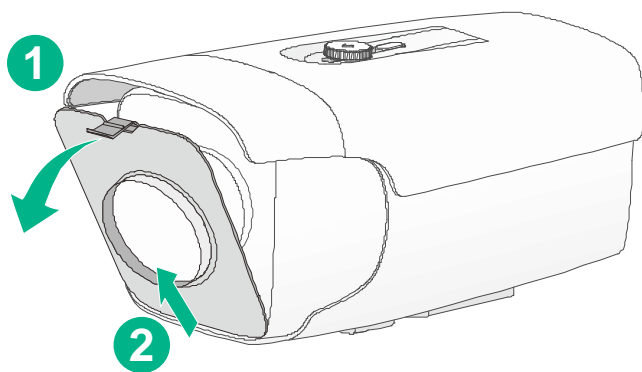


- 前盖拆卸时设备不需要断电。手尽量避免触碰到镜头玻璃，以免留下指纹等污迹影响成像效果。
- 前盖拆卸时注意小心操作，避免用力过大损坏前盖上下卡扣。拆卸不便时，可将顶部遮阳罩的固定螺钉拧松，将遮阳罩的位置向后适当调节。
- 如遇前盖损坏等其他特殊情况，请联系本公司技术支持人员进行处理。

前盖拆卸可参考如下操作步骤：

- (1) 按下前盖上部固定卡扣，抠开前盖。
- (2) 将前盖向上抽出。

图1-1 前盖拆卸示意图



## 1.2 前盖清洗

前盖清洗时请注意以下事项：

- 建议使用去油污洗洁精并用柔软的抹布轻轻擦拭。
- 禁止接触酸碱类腐蚀性物质。

- 清洗时不宜用力过大，不宜使用钢丝球等易刮伤前盖的清洗工具，以免损坏设备结构影响成像效果。
- 如遇前盖损坏等其他特殊情况，请联系本公司技术支持人员进行处理。

## 1.3 前盖安装

### 注意

- 前盖安装时设备不需要断电。手尽量避免触碰到镜头玻璃，以免留下指纹等污迹影响成像效果。
- 前盖安装时注意小心操作，避免用力过大损坏前盖上下卡扣。若前盖拆卸时已经将遮阳罩的位置向后调节，前盖安装完成后需要将遮阳罩恢复到原位置，避免影响图像效果。
- 安装前盖前，需要确保遗留的水珠已擦拭干净，避免设备进水导致损坏。
- 如遇前盖损坏等其他特殊情况，请联系本公司技术支持人员进行处理。

前盖安装可参考如下操作步骤：

- (1) 将前盖下部固定部件插入摄像机相应位置。
- (2) 按上前盖上部固定卡扣，将前盖固定。

图1-2 前盖安装示意图

